

KLASA: UP/I-960-03/96-04/88
URBROJ: 558-03/1-97-3
Zagreb, 20. svibnja 1997

Na temelju članka 202. Zakona o općem upravnom postupku ("Narodne novine", br. 53/91) i članka 24. Zakona o mjeriteljskoj djelatnosti ("Narodne novine", br. 11/94) na zahtjev tvrtke "MEDIA d.o.o." donosi se

R J E Š E N J E

o tipnom odobrenju mjerila

1. Odobrava se tip mjerila:
 - Vrsta mjerila: elektromehanička vaga
 - Tvornička oznaka mjerila: SECA (909, 910 i 930)
 - Proizvođač mjerila: Vogel Halke GmbH & Co
 - Mjesto i država: Hamburg, Njemačka
 - Službena oznaka tipa mjerila: HR M-3-1083
2. Mjerila iz točke 1. ovog rješenja mogu se podnositi na ovjeravanje.
3. Sastavni je dio ovog rješenja prilog u kojem su dane značajke mjerila, uvjeti i ograničenja primjene mjerila te način ovjeravanja i žigosanja mjerila. Prilog se sastoji od 3 stranice.

O B R A Z L O Ž E N J E

Tvrtka "MEDIA d.o.o." podnijela je 09. listopada 1996 godine zahtjev za tipno odobrenje mjerila iz točke 1. izreke ovog rješenja. Tipnim ispitivanjem mjerila utvrđeno je da mjerilo udovoljava mjeriteljskim zahtjevima propisanim Pravilnikom o metrološkim uvjetima za mjerila mase – vage s neautomatskim funkcioniranjem r.t. (I), (II), (III) i (IIII).

Na temelju rečenog odlučeno je kao u izreci.

Upravna pristojba naplaćena je prema tarifnom broju 1. i 2. Zakona o upravnim pristojbama ("Narodne novine", br. 8/96) u iznosu od 20,00 kn i 50,00 kn od podnositelja zahtjeva i poništena.

R a v n a t e l j:

dr. Jakša Topić

3. PRETVORNICI MASE, NAPAJANJE VAGA

3.1. Mjerni pretvornici mase

U vagu se ugrađuju mjerni pretvornici mase proizvođača HBM i to:

Tip EF6

3.2. Napajanje vage

Putem baterija (6x1,5) V, ili putem punivih baterija ili izravno iz mreže 220V/50Hz pomoću mrežnog adaptera.

4. CRTEŽI ZA PREPOZNAVANJE MJERILA

Oznaka slike	sadržaj slike
slika 1	izgled vage 909, 910 i 930
slika 2	način ovjeravanja vage

5. NATPISI I OZNAKE

Oznaka odobrenja i svi podaci potrebni za korištenje vage unose se na natpisnu pločicu vage u skladu s Pravilnikom o mjeriteljskim uvjetima za mjerila mase s neautomatskim djelovanjem razreda točnosti (I), (II), (III) i (IIII). Natpisi moraju biti na hrvatskom jeziku.

6. OVJERAVANJE I ŽIGOSANJE VAGE

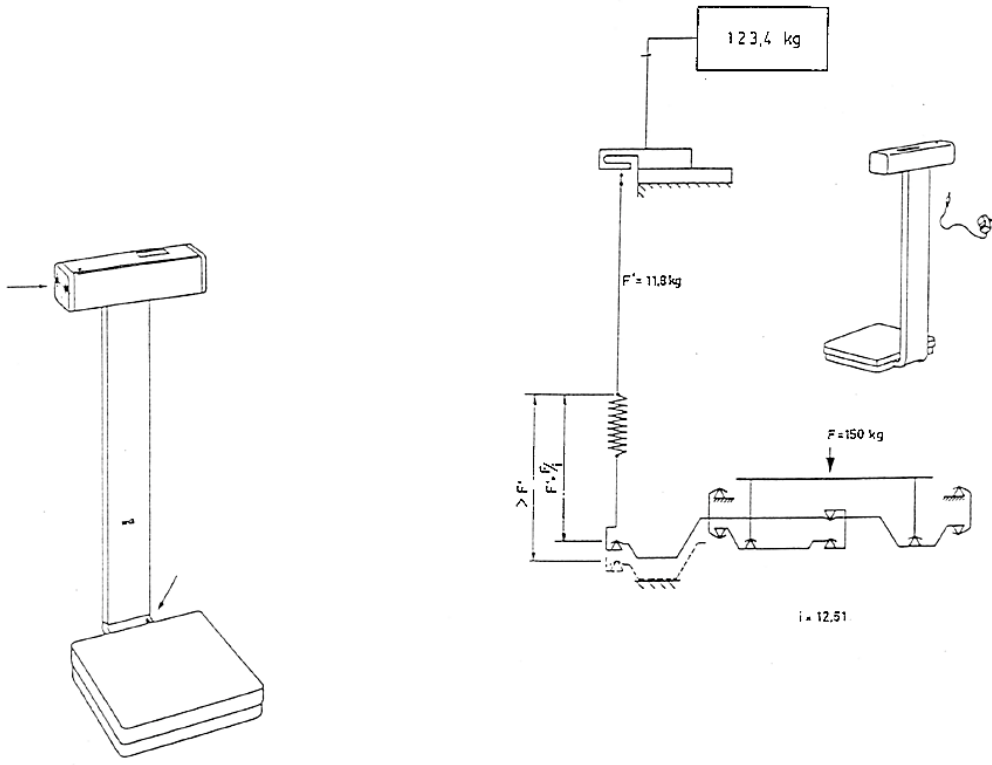
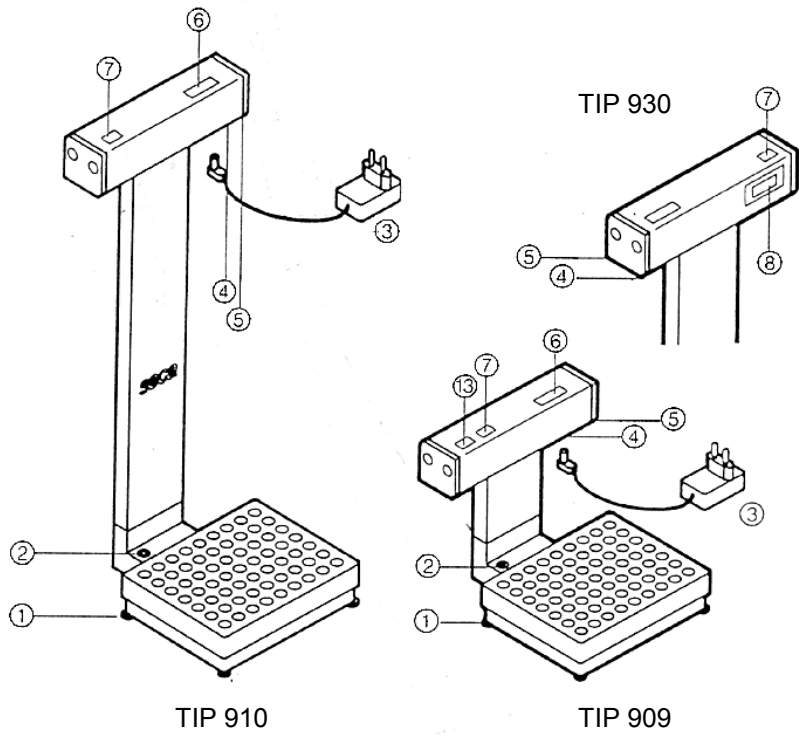
Mjerilo se žigoše osnovnim i godišnjim žigom na za to predviđena mjesta elektroničkog upravljačko pokaznog uređaja i ovjernim žigom u obliku naljepnice uz prikaz mase (slika 2).

Žig vrijedi 2 (dvije) godine.

7. OPASKA

7.1. Uz svaku vagu treba biti isporučeno uputstvo o radu s vagom i njenom održavanju.

7.2. Ovim rješenjem o odobrenju tipa mjerila ne potvrđuju se značajke mjerila u pogledu sigurnosti.



SLIKA 1